

143700

EU-Typgenehmigung nach Verordnung (EU) 2015/208, Genehmigungszeichen:
EU-type approval according to regulation (EU) 2015/208, approval mark



Genehmigungsnummer:
approval number

e1*2015/208*2018/829ND*00329*02

00329 ND

1. Verwendungsbereich und Kennwerte


Der Zugzapfen mit Halterung (Piton-Fixe) Typ 143700 darf an land- oder forstwirtschaftlichen Zugmaschinen verwendet werden.

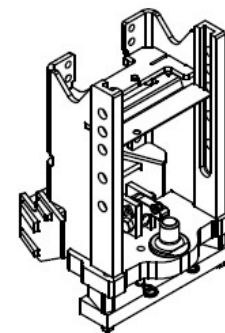
Der Zugzapfen darf in Kombination I nur in Verbindung mit typgenehmigten und zum Anbau geeigneten Verbindungseinrichtungen (Zugösen) unter Einhaltung der nachstehenden Kennwertkombinationen verwendet werden:

1. Field of application and characteristic values

The piton-type with bracket of type 143700 is designed for the use on agricultural and forestry tractors.

The pin type may only be used in combination I in conjunction with the type approved and for mounting suitable coupling devices (drawbar eyes) in compliance with the following combinations of characteristic values:

Kennwerte / characteristic values		I / VO (EU)
zulässige Geschwindigkeit permitted speed	[km/h]	> 40
zulässiger D-Wert permitted D-value	[kN]	89,3 89.3
zulässige Stützlast S permitted vertical load at the coupling point S	[kg]	3.000 3000
zulässige Anhängelast permitted towable mass	[t]	26
zulässige Zugösen permitted drawbar eyes		ISO 5692-1



Ausführungen versions	Merkmal feature
1	Standard / standard

1.1 Herstellerkennwerte

(nicht genehmigte Kennwerte)

Herstellerkennwerte, sind nicht Bestandteil der Genehmigung nach der Verordnung (EU) 2015/208.

Die nachfolgend aufgeführten Kennwerte für die Halterung (Anhängebock) in Kombination mit den aufgeführten Verbindungseinrichtungen sind nach der VO (EU) 2015/208 geprüft worden und für weitere Genehmigungsverfahren vom Hersteller freigegeben.

Für weitere Hinweise wenden sie sich bitte an die Firma Scharmüller.

Die Kennwerte gelten für die Verwendung der Halterung in Verbindung mit bauartgenehmigten und zum Anbau geeigneten Verbindungseinrichtungen (Bolzenkupplungen) in den seitlichen Verriegelungsbohrungen (II), Kupplungskugeln 80 im Zugpendellager (III) und Zugpendeln im Zugpendellager (IV). Siehe Skizze in Anlage 3.

1.1 Characteristic values of the manufacture

(not approved characteristic values)

Characteristic values of the manufacture are not part of the approval in accordance with the Regulation (EU) 2015/208.

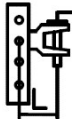

The characteristic values for the bracket (frame) listed below, have been approved according to the Regulation (EU) 2015/208 and have been released by the manufacture for further approval procedures.

For more details, please contact the company Scharmüller.

The characteristic values have been tested by the manufacture. The bracket may also use in conjunction with type approved and for mounting suitable coupling devices (bolt type) within the lateral locking positions (II), ball type in the drawbar bearing (III) and drawbars in the drawbar bearing (IV). See also the drawing on Appendix 3.



143700

Herstellerkennwerte characteristic values of the manufacturer		II	III		
zulässige Geschwindigkeit permitted speed	[km/h]	> 40	> 40		
zulässiger D-Wert permitted D-value	[kN]	89,3 89.3	89,3 89.3		
zulässige Stützlast S permitted vertical load at the coupling point S	[kg]	2.000 2000	3.000 3000	4.000 4000	
zulässige Anhängelast permitted towable mass	[t]	26	26	26	
zulässige wirksame Baulänge L ¹⁾ bis permitted effective length L ¹⁾ up to	[mm]	110 (+5)	170 (+5)	80 (+5)	
Herstellerkennwerte characteristic values of the manufacturer		IV		V	
zulässige Geschwindigkeit permitted speed	[km/h]	≤ 40	≤ 40	≤ 40	≤ 40
zulässiger D-Wert permitted D-value	[kN]	78,5 78.5	78,5 78.5	89,3 89.3	89,3 89.3
zulässige Stützlast S permitted vertical load at the coupling point S	[kg]	1.800 1800	800	3.000 3000	2.000 2000
zulässige Anhängelast permitted towable mass	[t]	18,7	18,7	26	26
zulässige wirksame Baulänge L ²⁾ bis permitted effective length L ²⁾ up to	[mm]	305 (+5)	455 (+5)	230 (+5)	315 (+5)

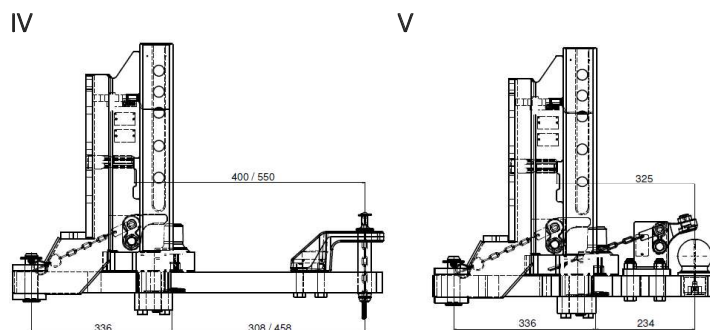
1) Die zulässige Baulänge (L) in der Rastschiene entspricht der Länge von der Mitte der Verriegelungsbohrungen in verriegelter Stellung bis zur Mitte des Kuppelpunktes der jeweiligen Anhängereinrichtung. Hierbei beträgt die Toleranz ± 2 mm.

2) Die zulässige Baulänge (L) bezieht sich im Zugpendellager auf die Mitte des Kuppelpunktes bis zur Hinterkante der Zugpendelaufgabe am Antriebsbock. Hierbei beträgt die Toleranz ± 2 mm. Bei Verwendung anderer Zugpendellager und Abweichungen der Einbaubedingungen, wie sie in der nachfolgenden Abbildung dargestellt sind, ist eine rechnerische Überprüfung* der Auflagekraft FA nach der Anlage 2 (Berechnung der Auflagekraft der Zugpendelaufgabe am Antriebsbock) durchzuführen.

1) The installation length (L) in the ladder rail refers to the center of the locking holes of the ladder rails, in locked position, to the center of the coupling point of the respective coupling device. Tolerance ± 2 mm.

2) The permitted installation length (L) refers to the center of the coupling point to the rear edge of the drawbar bearing of the mounting frame. Tolerance ± 2 mm.

In the case of using different drawbar bearing and different mounting conditions, as shown in the following drawing, the normal force FA has to be checked with the simplified calculation* according to appendix 2 (calculation of the normal forces FA at the drawbar bearing of mounting frames).



Die maximale zulässige Auflagekraft an der Zugpendelaufgabe nach der Anlage 2 darf für die Kombination IV 51 kN und für die Kombination V 85 kN nicht überschreiten.

The maximum normal force according to appendix 2 on the draw bar bearing may not exceed 51 kN for combination IV and 85 kN for combination V.

(Angaben in mm / data in mm)

143700

2. Montage

Die Zugzapfenkupplung darf ausschließlich an den serienmäßig vorhandenen Befestigungspunkten der Zugmaschine mit M16-Schrauben (Mindestgüte 10.9) montiert werden. Das Anziehdrehmoment beträgt hierbei 280^{±40} Nm.

Die Hinweise des Fahrzeugherstellers sind zu beachten.



Bei Einbau und Betrieb sind die allgemein gültigen Bestimmungen zur Unfallverhütung zu beachten (z.B. DGUV 70).

3. Betrieb

Beim Betrieb der Zugzapfenkupplung dürfen die oben genannten Kennwerte nicht überschritten werden. Diese können mit den nachstehenden Formeln überprüft werden.

2. Installation

The piton-type coupling may only be mounted at the standard available fixation points of the tractor by using screws M16, with a metric thread and minimum strength class of 10.9. The screws are tightened at a tightening torque of 280^{±40} Nm.

The instructions of the vehicle manufacturer must be observed.



With the installation and operation, the generally applicable regulations for accident prevention must be observed (e.g. DGUV 70).

3. Operation

When using the piton-type coupling, the above mentioned characteristic values may not exceed and can be checked with the following formula:

$$D = g \times (T \times R) / (T + R) \quad [\text{kN}]$$

T = technisch zulässige Gesamtmasse des Zugfahrzeuges in t
R = zulässige Anhängelast in t
D = zulässiger D-Wert in kN
g = Erdbeschleunigung, angenommen werden 9,81 m/s²

$$R = D \times T / (g \times T - D) \quad [\text{t}]$$

T = technically permissible total mass of the tractor [t]
R = trailer load with the permissible mass [t]
D = permitted D-value [kN]
g = acceleration of gravity 9.81 m/s²

Der D-Wert ist ein rechnerischer Vergleichswert, der die horizontale Kraftkomponente in Fahrzeuginnenachse zwischen Zugmaschine und Anhänger beschreibt.

Ein D-Wert von 89,3 kN erlaubt, z.B. im Falle der Inanspruchnahme einer Achslast(en) des Anhängers von 26 t einer Inanspruchnahme der Zugmaschine mit einer zulässigen Gesamtmasse von 14 t.

Die Zugzapfenkupplung darf nur mit bauartgenehmigten Zugösen nach ISO 5692:1974 und ISO 5692-1:2004 gekuppelt werden.



Die zugmaschinenseitigen Anhängerböcke und die Zugösen der Anhänger haben gesonderte Genehmigungen und Kennzeichnungen (Typschilder), welche die zulässigen Kennwerte ausweisen. Sofern durch diese Kennzeichnungen oder durch die Angaben des Zugmaschinenherstellers für Anhängerkuppelbetrieb von der Zugzapfenkupplung abweichende Kennwerte vorgeschrieben werden, sind für den Betrieb der Kombination **jeweils die kleineren Werte maßgebend**.



Nach erfolgten Kuppelvorgang ist der Niederhalter zu verriegeln und der Verriegelungsbolzen zu sichern.

Der Abstand zwischen Zugzapfen und Niederhalter darf maximal bis 10 mm betragen.

The D-value is a mathematically reference value and described the horizontal force component in the longitudinal axis between the tractor and the towed vehicle.

The D-value of 89.3 kN allows, e.g. a trailer usage of a permitted axle load of 26 tones and linked by truck with a total mass not exceeding 14 tones.

The piton-type coupling may be used with drawbar eyes according to ISO 5692:1974 and ISO 5692-1:2004.



Mechanical coupling devices (mounting frames and drawbar eyes) that can be used in combination with the coupling device have separate approvals and markings (type plates), which define their characteristic values. If these markings offer different characteristic values in comparison to the piton-type coupling, **the lower values are decisive** for the combination of these devices.



After execution of the coupling process, the keeper must be locked and the locking bolt must be secured.

The distance between the piton and the keeper may be in maximum 10 mm.

143700

Bei horizontaler Stellung von Zugfahrzeug und Anhänger müssen sich die gekuppelte mechanischen Verbindungseinrichtungen (z.B. Zugzapfen / Zugöse) etwa in waagerechter Lage zur Fahrbahn befinden (Winkelabweichung gegenüber der Horizontalen nach oben und unten maximal 3°), um die betriebsüblichen Schwenkwinkel zwischen den mechanischen Verbindungseinrichtungen nicht zu behindern.

4. Wartung und Verschleiß

Im Rahmen der Fahrzeugwartungen sind die Kontaktflächen im Kuppelpunkt zu schmieren und die Befestigungsschrauben auf festen Sitz zu überprüfen. Lockere Schrauben sind durch neue Schrauben zu ersetzen.

Das Bauteil ist in geeigneter Weise zu reinigen und auf Risse besonders an den Schweißnähten visuell zu prüfen. Wenn der Lack gerissen ist, deutet das auf einen Riss im Bauteil hin.

Beim Überschreiten der Verschleißgrenzen (siehe Anlage 1) und/oder Beschädigungen ist der Zugzapfen auszutauschen.

Der Austausch des Zapfens darf ausschließlich nur durch die Firma Scharmüller erfolgen.

In the horizontal position of tractor and trailer, the procured connecting system must be level to the roadway (angle deviation compared to the horizontal towards the top and below may not exceed 3 degrees) to ensure that the customary swinging draw bar angle between the procured connecting system is not impeded.

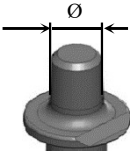

4. Maintenance and wear

In the context of (vehicle) maintenance, the contact areas in the coupling point are to be greased and the tightness of the screws checked. Loose or worn screws must be replaced with new components.

The component must be cleaned in a suitable manner and visually inspected for cracks, especially at the weld seams. If the paint is cracked, this indicates a crack in the component.

In case of exceeding the abrasion limits (see appendix 1) or damages, the (piton) must be replaced.

The replacement of the piton may only be done by the company Scharmüller.

Anlage 1 / appendix 1		Verschleißmaße / wear rates		1
Verschleißteil wear part	Bezeichnung description	Nennmaß [mm] nominal dimension	Verschleißmaß [mm] wear dimension	
Zugzapfen / towing pin 	Ø Zapfen / pin diameter	44,5 (+2)	min. 41,5	
Niederhalter keeper 	Spiel S zwischen Zugzapfen und dem Niederhalter play S between towing pin and keeper	≤ 10	> 10	

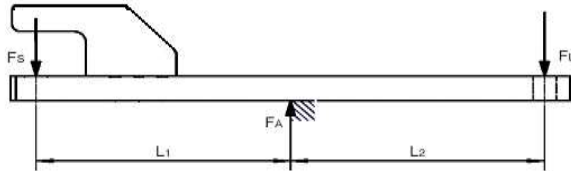
143700

Anlage 2 / appendix 2

2

Berechnung der Auflagekraft F_A der Zugpendelauflageeinrichtung am Anhängebock (ZPL)

Calculation of normal forces F_A at the drawbar bearing of mounting frames (drawbar bearing)



$$F_A = F_S \times (L_1 + L_2) / L_2 \quad *$$

$$F_S = g \times 1.5 \times S$$

* vereinfachte Berechnung / *simplified calculation*

Dabei sind:

- D = D-Wert in kN
- S = vertikale Stützmasse in kg
- g = Erdbeschleunigung (9,81 m/s² angenommen)
- L_i = Abstandsmaße in mm
- F_S = berechnete Stützlast in kN
- F_L = vordere Lagerkraft in kN
- F_A = Auflagekraft in der Auflageeinrichtung
- v = Geschwindigkeit in km/h

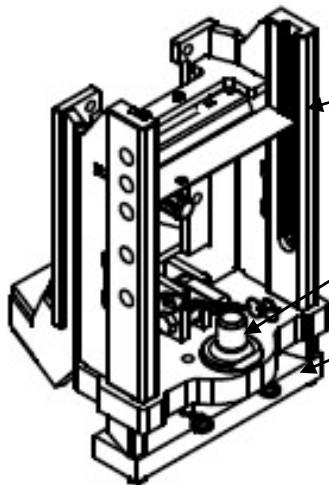
Here are:

- D = permitted D-value in kN
- S = vertical mass at the coupling point in kg
- g = acceleration of gravity (9.81 m/s² supposed)
- L_i = distance in mm
- F_S = calculated vertical force in kN
- F_L = front force in kN
- F_A = force at the drawbar bearing in kN
- v = speed in kph

Anlage 3 / appendix 3

Montageskizze / mounting drawing

3



Raststellungen für Bolzenkupplung (W330) (II) / (III)
locking position for bolt type coupling (W330)

Zugzapfenkupplung (I)
piton-type coupling

Zugpendellager (IV / V)
drawbar bearing

Datum / date: 01.02.2023

Aktenzeichen / file: 143700_VO#02