



Montage- und Betriebsanleitung für Anhängerkupplungen Typ 330506

- EWG-Bauartgenehmigung Nr. e4 D 0240 -

1. Verwendungsbereich und Kennwerte

Die nichtselbsttätige Anhängerkupplung (Bolzenkupplung) darf an land- und forstwirtschaftlichen Zugmaschinen nach 89/173/EWG mit folgenden Kennwerten betrieben werden.

D-Wert	bis	82,4 kN
zulässiger Stützlast	bis	2000 daN (2000kg)

Sofern durch die Kennzeichnungen (Fabrikschild) am Anhängerbock für den Betrieb von Anhängerkupplungen in der Rastschiene kleinere Kennwerte ausgewiesen werden, sind diese maßgebend. Liegen hierfür keine Angaben vor, sind die wirksamen Baumaße und Kennwerte der in der Erstausrüstung mit dem Anhängerbock serienmäßig mitgelieferten bzw für dessen Verwendung freigegebenen Anhängereinrichtungen (siehe Fahrzeugpapiere) mit den og Angaben zu vergleichen. Sofern diese eine gegenüber der serienmäßigen Kombination höhere Belastung des Anhängerboces zur Folge haben, ist die Anhängerkupplung abzulasten. Die für die Ablastung ermittelten Kennwerte sind im Rahmen der vorgeschriebenen Bauteil- und Fahrzeugabnahmen zu berücksichtigen.

2. Montage

Die Anhängerkupplung darf ausschließlich in Verbindung mit bauartgenehmigten und zum Anbau geeigneten Anhängerböcken (siehe Anlage zur Montage- und Betriebsanleitung) montiert werden, wobei die Schiebepatte mit einem Maß von mindestens 120mm innerhalb der Rastschienen des Anhängerboces zu verriegeln ist.

3. Betrieb

Bei der Zusammenstellung des Zuges dürfen die Angaben für Stützlast und D-Wert nicht überschritten werden. Der og D-Wert erlaubt z.B. bei Inanspruchnahme einer zulässigen Gesamtmasse der Zugmaschine von 12,0 t eine zulässige Anhängelast von 28,0t. Das entspricht bei Anhängern mit vertikal beweglicher Zugeinrichtung deren jeweils vorhandener Gesamtmasse bzw. bei Anhängern mit starrer Zugeinrichtung deren jeweils vorhandener Achslast(en). Bei Zugmaschinen mit anderer Gesamtmasse G_K (in t) kann die zulässige Anhängelast A (in t) rechnerisch mit der Formel

$$A = D * G_K / (g * G_K - D)$$

ermittelt werden (siehe auch unter www.scharmueller.at). Dabei bedeuten D (in kN) der zulässige D-Wert der Anhängerkupplung und g (mit $9,81 \text{ m/s}^2$) die Erdbeschleunigung.

Die Anhängerkupplung darf ausschließlich mit Zugösen gemäß Anlage zur Montage- und Betriebsanleitung gekuppelt werden. Entsprechende Hinweise zu Norm und Abmessungen der Zugösen sowie zu den Bedingungen der Verwendung zusätzlicher Fangmaulbacken sind ebenfalls der Anlage zu entnehmen.

4. Wartung und Verschleiß

Im Rahmen der Wartungen ist der Kupplungsbolzen (einschließlich Fangmaullager) regelmäßig mit Mehrzweckfett zu schmieren, um den Verschleiß bei Anhängerbetrieb zu mindern. Der zulässige Verschleiß von Kuppelbolzen und Absteckbohrungen darf ausgehend vom Neuzustand 2mm betragen. Beim Überschreiten der Verschleißgrenzen sind die verschlissenen Teile auszutauschen. Der Austausch ist, soweit der Fahrzeughalter nicht selbst über entsprechende Fachkräfte und die erforderlichen technischen Einrichtungen verfügt, durch eine Fachwerkstatt vornehmen zu lassen

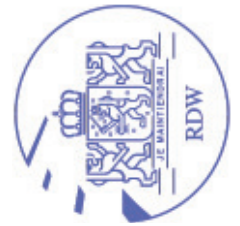
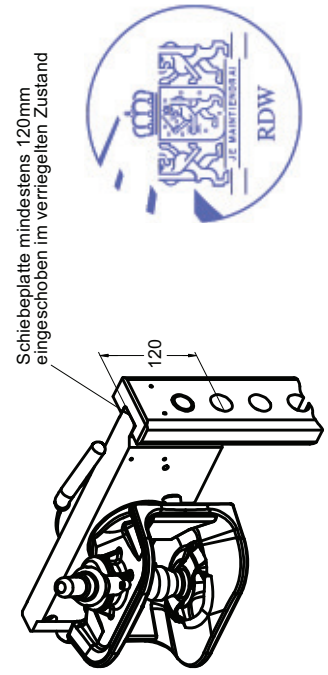
Auf die Pflichten des §13 FZV hinsichtlich der Daten in der Zulassungsbescheinigung in Bezug auf die zulässige Anhängelast sowie auf die zulässige Stützlast wird hingewiesen.

Datum: 19.11.09
Aktenzeichen: 330506



Verwendungsbereich Anhängerkupplung / Zugöse

Norm und Abmessungen der kuppelbaren Zugösen	mit Fangmaul-Backen		ohne Fangmaul-Backen	
	Kuppelbolzen $\varnothing 30$	Kuppelbolzen $\varnothing 38$	Kuppelbolzen $\varnothing 30$	Kuppelbolzen $\varnothing 38$
DIN 74054 ISO 8755				
	DIN 11026 ISO 5692-2	DIN 11043	DIN 74054 ISO 8755	DIN 11026 ISO 5692-2
DIN 74053 ISO 1102				
Schweiz				



Verwendungsbereich Anhängerkupplung / Anhängerbeck

Abmessungen Verriegelungssystem der Anhängerkupplung (Schiebeplatte)	Abmessungen Verriegelungssystem des Anhängerbeckes (Rastschiene)
W: 293, 309, 322, 335, 338, 340	
W: 241, 311	
W: 330, 5	
W: 255, 270, 295, 325, 329	
W: 306, 0, 310, 0, 320, 0, 333, 5	

XXXXX			Datum	Name	Benennung Title Anlage zur Montage- und Betriebsanleitung Anhängerkupplung mit Fangmaul Typ 330506 Zeichnungsnummer Drawing number 03330506A	Blatt Nr. Blatt1 von 1
Änd.Nr.	IND.	DATUM	Gepr.	Sch.		
First angle projection	Allgemeintol.	ISO 2768-g	Code	SCHARMÜLLER Ges.m.b.H.		
METRIC	oder DIN 7168 g			A-4870 Vöcklamarkt Hauptstr. 25 TEL:07682/6346 FAX:2623		