

EU-Typgenehmigung nach Verordnung (EU) 2015/208, Genehmigungszeichen:
EU-type approval according to regulation (EU) 2015/208, approval mark:
Genehmigungsnummer:
approval number

e1*2015/208*2018/829NS*00555*00



00555 NS

1. Verwendungsbereich und Kennwerte

Die Zugösen vom Typ 655510 sind für die Verwendung an Starrdeichselanhängern hinter land- oder forstwirtschaftlichen Zugmaschinen vorgesehen und für folgende Kennwerte genehmigt:

Kennwerte / characteristic values		
zulässige Geschwindigkeit permitted speed	[km/h]	≤ 40
zulässige Anhängemasse T permitted towable mass T	[t]	30
zulässige Stützlast S permitted vertical load at the coupling point S	[kg]	3000

Bei Verwendung der Zugösen an Starrdeichselanhängern ist ferner zu beachten, dass das Verhältnis von Schwerpunkthöhe h zu wirksamer Deichsellänge l (Abstand von Mitte Kuppelpunkt bis Mitte Achse bzw. Achsaggregat) bei zulässigem Gesamtgewicht des Anhängers nicht mehr als 0,4 betragen darf.

Die Zugöse darf nur mit typgenehmigten und zum Kuppeln geeigneten Verbindungseinrichtungen, die zur Aufnahme von Zugösen nach ISO 20019 geeignet sind und die vorgeschriebenen axialen, vertikalen Schwenkwinkel ($\pm 20^\circ$) und horizontalen Schwenkwinkel ($\pm 60^\circ$) im gekuppelten Zustand gewährleisten, gekuppelt werden. Siehe auch Absatz 3.

2. Montage

Die Zugösen können entweder direkt am Rahmen oder an der Zugeinrichtung des Anhängers montiert werden.

Das Aufnahmelager am Anhänger muss festigkeitsmäßig zur Aufnahme der oben genannten Kennwerte ausgelegt sein.

Bei der Montage müssen die Anlageflächen der zu montierenden Teile sauber sowie lack- und fettfrei sein.

Die Befestigung der Zugöse erfolgt mittels 6 Schrauben M20 der Güte 10.9. Die Schraubverbindungen sind mit einem Anziehdrehmoment von 550^{+20} Nm über Kreuz festzuziehen. Siehe Anlage 3.

Die Zugösen sind nicht für Schweißanbindungen zulässig.

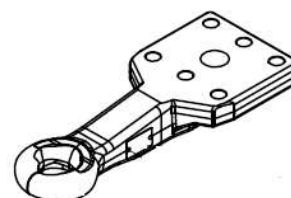
Die Hinweise des Fahrzeugherstellers sind zu beachten.



Bei Einbau und Betrieb sind die allgemein gültigen Bestimmungen zur Unfallverhütung zu beachten (z.B. BGV D29).

1. Field of application and characteristic values

Drawbar eyes of type 655510 are designed for the use of rigid drawbar trailers on agricultural and forestry tractors and approved for following characteristic values:



When using the drawbar eye on rigid drawbar trailers it should also be noted that the correlation between the height of the centre of gravity and the effective length of the drawbar (distance between centre of coupling and centre of axle or axle unit) with a permitted total mass of the trailer may not exceed 0,4.

The drawbar eye may only be used in conjunction with type approved, for coupling suitable coupling devices, that are suited for coupling drawbar eyes according ISO 20019 and that fulfill the required parameters and allow the required horizontal ($\pm 60^\circ$), vertical and axial ($\pm 20^\circ$) pivoting angles. See also point 3.

2. Installation

The drawbar eye can be mounted either directly on the frame of the vehicle or to the drawbar of the trailer.

The mounting bearing on the trailer has to be configured in terms of strength with the above mentioned strength related parameters.

When mounting the surfaces of the connected components must be clean, free of paint and grease or other residual material.

The assembly of the drawbar eye has to be completed by using 6 screws M 20 only, with a metric thread and the strength class of 10.9. The screws are tightened crosswise at a tightening torque of 550^{+20} Nm. See appendix 3.

The drawbar eyes are not allowed for welded connections.

The instructions of the vehicle manufacturer must be observed.

With the installation and operation, the generally applicable regulations for accident prevention must be observed (e.g. BGV D29).

3. Betrieb

Beim Betrieb der Zugöse dürfen die oben genannten Kennwerte nicht überschritten werden.

Die Zugöse darf nur mit nachfolgend aufgeführten Verbindungseinrichtungen gekuppelt werden.

Verbindungseinrichtung coupling device	ISO-Norm ISO standard
Zughaken / hook type	ISO 6489-1:2001

3. Operation

When using the drawbar eye, the above mentioned characteristic values may not exceed.

The drawbar eye may only be used with the following coupling devices.



Die in Kombination mit der Zugöse verwendbaren mechanischen Verbindungseinrichtungen haben gesonderte Genehmigungen und Kennzeichnungen (Typschilder), welche deren zulässigen Kennwerte vorschreiben. Sofern durch diese Kennzeichnungen von der Zugöse abweichende Kennwerte ausgewiesen werden, sind für den Betrieb einer Kombination jeweils die **kleineren Werte maßgebend**.

Mechanical coupling devices that can be used in combination with the drawbar eye have separate approvals and markings (type plates), which define their characteristic values. If these markings show different characteristic values in comparison to the drawbar eye, the **smaller values are decisive** for the combination of these devices.

Bei horizontaler Stellung von Zugfahrzeug und Anhänger müssen sich die gekuppelte mechanischen Verbindungseinrichtungen (z.B. Zugzapfen / Zugöse) etwa in waagerechter Lage zur Fahrbahn befinden (Winkelabweichung gegenüber der Horizontalen nach oben und unten maximal 3°), um die betriebsüblichen Schwenkwinkel zwischen den mechanischen Verbindungseinrichtungen nicht zu behindern.

In the horizontal position of tractor and trailer, the procured connecting system must be level to the roadway (angle deviation compared to the horizontal towards the top and below may not exceed 3 degrees) to ensure that the customary swinging draw bar angle between the procured connecting system is not impeded.

4. Wartung und Verschleiß

Im Rahmen der Fahrzeugwartungen sind die Kontaktflächen im Kuppelpunkt zu schmieren und die Befestigungsschrauben der Zugöse mittels Drehmomentenschlüssel auf festen Sitz zu überprüfen (Anziehdrehmoment 550 Nm). Beschädigte, verformte oder verschlissene Zugösen sind zu erneuern.

4. Maintenance and wear

In the context of (vehicle) maintenance, the contact areas of the drawbar eye are to be greased and the tightness of the fastening screws of the drawbar eye checked with a torque wrench (550 Nm). Damaged drawbar eyes must be replaced with new drawbar eyes.

Beim Überschreiten der Verschleißgrenzen (siehe Anlage 1) und/oder Beschädigungen ist die Zugöse auszutauschen.

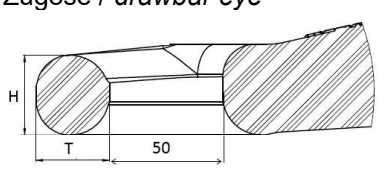
In case of exceeding the abrasion limits (see appendix 1) or damages, the drawbar eye must be replaced.

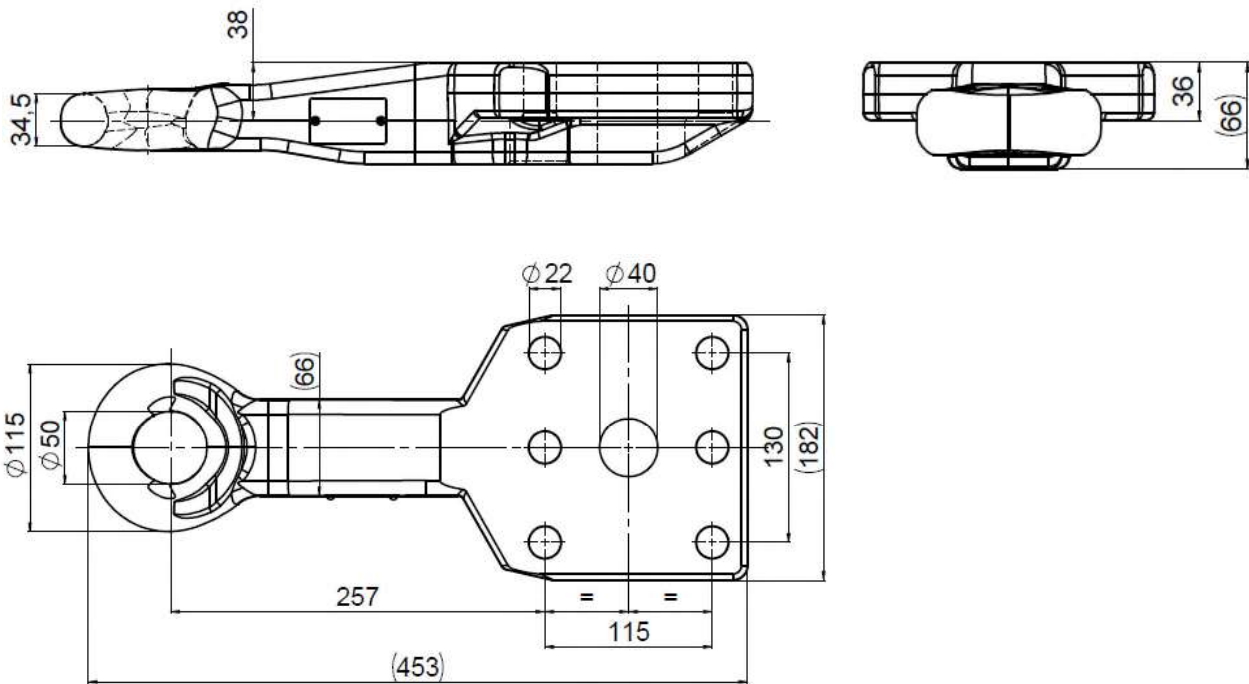
Der Austausch ist, soweit der Fahrzeughalter nicht selbst über entsprechende Fachkräfte und die erforderlichen technischen Einrichtungen verfügt, durch eine Fachwerkstatt vornehmen zu lassen.

If the vehicle operator does not have access to the relevant specialist mechanics or does not have access to the required technical instructions, the exchange of parts must be carried out in a specialized service centre.

Anlage 1 / appendix 1 Verschleißmaße / wear rates 1

Verschleißteil wear part	Bezeichnung description	Nennmaß [mm] nominal dimension	Verschleißmaß [mm] wear dimension
Zugöse / drawbar eye	Ø Öse A eye diameter	50,0	51,5
	Ringhöhe H ring height	34,5	32,0
	Ringtiefe T ring depth	32,5	30,0





Anlage 3 / appendix 3

Schrauben / screws

3

Die Übertragung der Kräfte an Verbindungseinrichtungen (z.B. Montageflansch einer Zugöse) erfolgt über die Flächenpressung der miteinander verbundenen Komponenten (Zugöse/Deichselanschluss). Hierbei ist darauf zu achten, dass die erforderliche Vorspannkraft erreicht wird. Bei der Montage gilt es daher den Einfluss der Reibungszahlen und Anziehdrehmomente auf die Vorspannkraft zu berücksichtigen. Zur Aufnahme der Kräfte werden nachfolgend aufgeführte Schrauben und Anziehdrehmomente bei entsprechenden Reibbedingungen vorgeschrieben. Die Hinweise der Fahrzeughersteller müssen beachtet werden.

The transmission of the forces to the connecting devices (e.g. mounting flange of drawbar eye) is effected by means of the surface pressing of the interconnected components (drawbar eye/drawbar connection). It must be ensured that the required preload is maintained. During assembly, the influence of the friction coefficients and the tightening torques on the preloading forces must be considered. In order to absorb the forces, the following screws and tightening torques are stipulated under appropriate friction conditions. The instructions of the vehicle manufacturers must be observed.

Metrisches Regelgewinde
 Metric regular thread

entsprechend / according VDI 2230

Tabelle 1A: Montagevorspannkkräfte F_{MTAB} und Anziehdrehmomente M_A bei $v=0,9$ für Schaftschrauben mit metrischen Regelgewinde nach DIN ISO 262; Kopfabmessungen von Sechskant-schrauben nach DIN EN ISO 4014 bis 4018, Schrauben mit Außensechsrund nach DIN 34800 bzw. Zylinderschrauben nach DIN EN ISO 4762 und Bohrung „mittel“ nach DIN EN 20273.

Table 1A: Assembly preload F_{MTAB} and tightening torque M_A with for shrank bolts with metric standard thread according to DIN ISO 262; head dimensions of hexagonal bolts according to DIN EN ISO 4014 to 4018, hexalobular external driving head bolts according to DIN 34800 or cylindrical bolts according to DIN EN ISO 4762 and hole "medium" according to DIN EN 20273.

